

R + DESIGN R32

ACP-09CH25AERI+ R32
ACP-12CH35AERI+ R32
ACP-18CH50AERI+ R32
ACP-24CH70AERI+ R32

LV

Lietotāja rokasgrāmata
Gaisa kondicionēšana



RoHS



Tālvadības pults tehniskie parametri

Modelis	RG10B1 (E) / BGEF
Nominālais spriegums	3,0 V (R03/LR03 2 baterijas)
Signālu uztveršanas diapazons	8 m
Apkārtējās vides temperatūra	-5 °C ~ 60 °C



Funkcijas

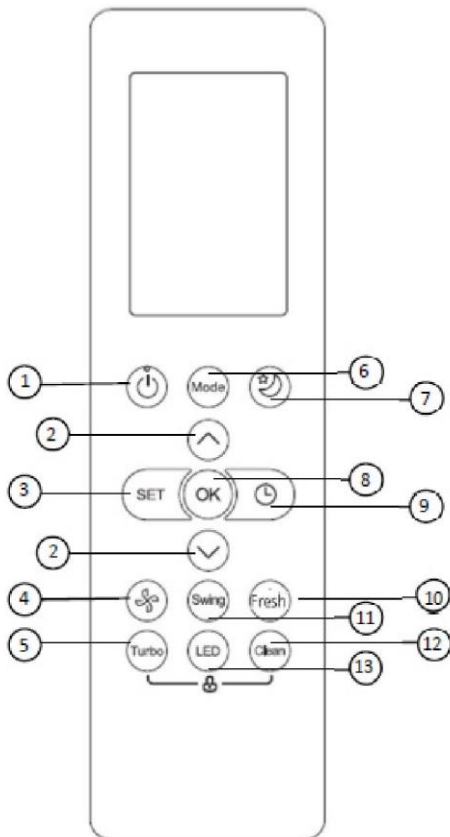
1. Darba režīmi: AUTO (automātisks), COOL (dzesēšana), DRY (sausināšana), HEAT (apsilde) un FAN (ventilācija).
2. 24 stundu taimera funkciju iestatīšana
3. Telpas temperatūras iestatījumu diapazons: 17 °C ... 30 °C.
4. Visu funkciju indikācija LCD (šķidro kristālu) ekrānā.

PIEZĪME:

- Atsevišķu modeļu pogu dizains var būt nedaudz atšķirīgs no attēlos parādītā.
-
- Visas aprakstītās funkcijas attiecas uz telpas moduli.
- Ja kāda no funkcijām telpas modulī nav pieejama, piespiežot attiecīgo tālvadības pults pogu, funkcija netiks ieslēgta.

Funkciju pogas

().




1. Ieslēgšanas/izslēgšanas poga



Ja piespiež šo pogu, tiek uzsākta darbība. Ja vēlreiz to piespiež, darbība tiks apturēta.

2. TEMP ▲ / ▼ poga

Temperatūras palielināšana ar soli 1 °C
Maks. temperatūra ir 30 °C.

3. SET (iestatīšana) poga

Darbības funkciju ritināšana šādā veidā: Follow Me (seko man) () → AP režīms

() → Follow me (seko man) (),
Izvēlētais simbols mirgos displeja zonā.
Apstiprināšanai piespiediet OK pugu.

4. FAN SPEED (ventilatora apgriezieni)

Ventilatora apgriezienu izvēli veic šādā veidā:

→ AUTO → LOW → MED → HIGH →

5. TURBO poga

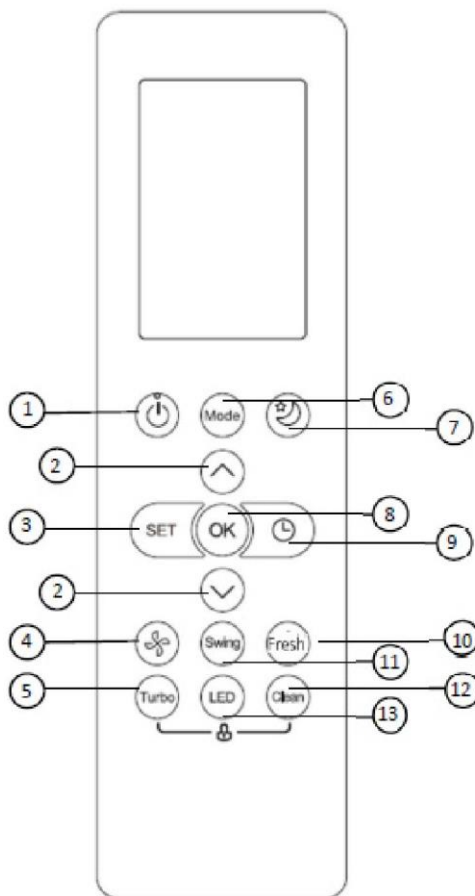
Atļauj ierīce pēc iespējas īsākā laikā sasniegt iestatīto temperatūru.

6. MODE (režīms) poga

Katru reizi, kad tiks piespiesta šī poga, zemāk norādītajā secībā tiks izvēlēts cits režīms:

→ AUTO → COOL → DRY → HEAT → FAN →

Piezīme: HEAT (apsilde) režīms nav pieejamas ierīcēs, kuras veic tikai dzesēšanu.



7. SLEEP (miega režīms) poga

Enerģijas taupīšana miega laikā.

8. OK poga

Izmanto izvēlēto funkciju apstiprināšanai.

9. TIMER (taimeris) poga

Ieslēgšanas vai izslēgšanas laika iestatīšana.

10. FRESH (svaigs gaiss) poga

Lieto "Fresh" funkcijas palaišanai / apturēšanai.

11. SWING (svārstības) poga

Ieslēdz un izslēdz horizontālās žalūzijas svārstības.

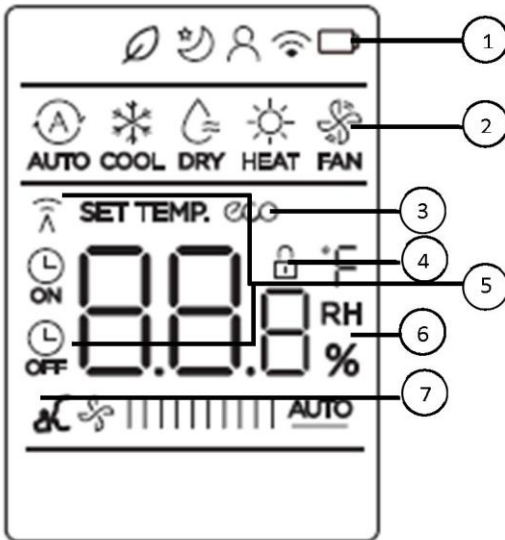
12 CLEAN (tīrīšana) poga

Lieto pašattīrīšanās funkcijas palaišanai / apturēšanai.

13 LED poga

Ieslēdz un izslēdz telpas moduļa LED displeju un gaisa kondicionētāja skaņas signālu (atkarībā no modeļa), izveidojot komfortablu un klusu vidi.

LCD indikācija



1. Funkcijas

No kreisās uz labo pusi:

1. “Fresh” funkcijas indikators
2. (netiek parādīts, ja būs aktivizēta “Fresh” funkcija)
“Sleep” režīma indikators
3. “Follow me” funkcijas indikators
4. Bezvadu vadības funkcijas indikators
5. Zema baterijas sprieguma indikators (mirgo)

2. Režīma indikators

Parāda aktuālo darba režīmu

AUTO ,

COOL ,

DRY ,

HEAT ,

FAN  un atkal
AUTO.

3. ECO displejs

Tiks parādīts, ja būs aktivizēta ECO funkcija.

4. LOCK displejs

Tiks parādīts, ja būs aktivizēts LOCK (bloķēšana) režīms.

5. Pārraidis / taimera ieslēgšanas / izslēgšanas indikators

Pārraide

Šis pārraidis indikators ieslēgsies tad, kad tālvadības pults veiks signālu pārraidi uz telpas moduli.

Taimera ieslēgšana / izslēgšana

Taimera indikators ieslēgsies, ja taimeris tiks ieslēgts vai izslēgts.

6. Temperatūras / taimera / ventilatora apgriezienu indikators

Lietojot TIMER ON/OFF (taimera ieslēgšana / izslēgšana) funkcijas, pēc noklusējuma parāda iestatīto temperatūru vai ventilatora apgriezienus vai taimera iestatījumu.

Parāda iestatīto temperatūru (17 °C ~ 30 °C). Ja būs iestatīts FAN (ventilācija) režīms, temperatūras iestatījums netiks parādīts. TIMER (taimeris) režīmā tiks parādīti taimera ON (ieslēgts) un OFF (izslēgts) iestatījumi.

7. Ventilatora apgriezienu indikators

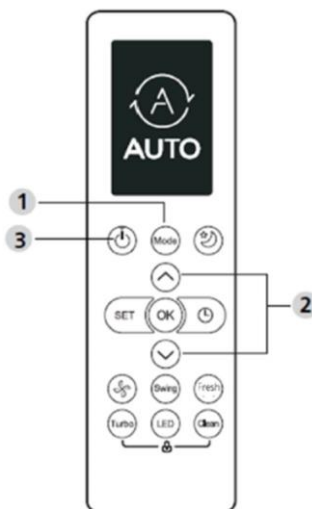
Parāda izvēlētos ventilatora apgriezienus. Low (zemi) / Med (vidēji) / High (augsti) vai Auto.

PIEZĪME: Ventilatora apgriezienu regulēšana nav pieejama AUTO vai DRY režīmā.

Pogu lietošana

Automātiskā darbība

Pārliecinieties, ka ierīce ir pieslēgta un ka ir pieejama barošana. Telpas moduļa displeja panelī sāks mirgot OPERATION (darbība) indikators.



AUTO:

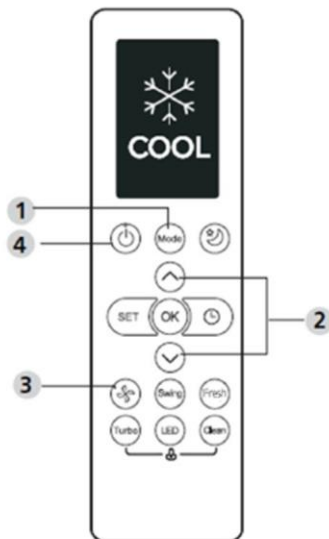
AUTO režīmā atkarībā no iestatītās temperatūras ierīce automātiski izvēlēsies COOL (dzesēšana), FAN (ventilators) vai HEAT (apsilde) režīmu.

1. Lai izvēlētos "Auto", piespiediet **MODE** (režīms) pogu.
2. Vēlamās temperatūras iestatīšanai lietojiet ▲ / ▼ pogas. Temperatūru var iestatīt diapazonā 17 °C ~ 30 °C ar soli 1 °C.
3. Lai ieslēgtu gaisa kondicionētāju, piespiediet **ON/OFF** (iesl./izsl.) pogu.

PIEZĪME

1. "Auto" režīmā atkarībā no temperatūru starpības starp faktisko apkārtējo telpas temperatūru un pultī iestatīto temperatūru gaisa kondicionētājs var loģiski izvēlēties "Cooling" (dzesēšana), "Fan" (ventilācija) un "Heating" (apsilde) režīmu.
2. "Auto" režīmā jūs nevarēsiet pārslēgt ventilatora apgriezienus. Tie tiks vadīti automātiski.
3. Ja "Auto" režīms jums nebūs komfortabls, manuāli izvēlieties nepieciešamo režīmu.

Dzesēšanas / apsildes / ventilācijas režīms

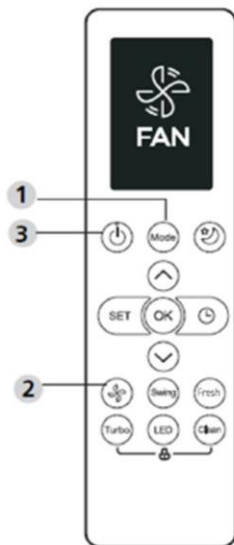


1. Lai izvēlētos COOL (dzesēšana), HEAT (apsilde) (modeļiem ar dzesēšanu un apsildi) vai FAN (ventilācija) režīmu, piespiediet **MODE** (režīms) pogu.
2. Lai iestatītu vēlamu temperatūru, piespiediet **UP/DOWN** (uz augšu / uz leju) pogas. Temperatūru var iestatīt diapazonā 17 °C ~ 30 °C ar soli 1 °C.
3. Lai ar četrām pakāpēm “Auto” (automātiski), “Low” (zemi), “Med” (vidēji) vai “High” (augsti) izvēlētos ventilatora apgriezienus, piespiediet **FAN** (ventilators) pogu.
4. Lai ieslēgtu gaisa kondicionētāju, piespiediet **ON/OFF** (iesl./izsl.) pogu.

PIEZĪME

FAN (ventilācija) režīmā tālvadības pultī netiks parādīta temperatūra, un jūs nevarēsiet mainīt telpas temperatūru. Šādā situācijā būs pieejams tikai 1., 3. un 4. solis.

Gaisa sausināšanas režīms



1. Lai izvēlētos DRY (sausināšana) režīmu, piespiediet **MODE** (režīms) pogu.
2. Lai iestatītu vēlamu temperatūru, piespiediet **UP/DOWN** (uz augšu / uz leju) pogas. Temperatūru var iestatīt diapazonā 17 °C ~ 30 °C ar soli 1 °C.
3. Lai ieslēgtu gaisa kondicionētāju, piespiediet **ON/OFF** (iesl./izsl.) pogu.

PIEZĪME

Sausināšanas režīmā jūs nevarēsiet pārslēgt ventilatora apgriezienus. Tie tiks vadīti automātiski.

Gaisa plūsmas virziena regulēšana (papildaprīkojums)

1. Ja piespiedīsiet “SWING UP / DOWN” (svārstības uz augšu / uz leju) pogu, katrā piespiešanas reizē horizontālā žalūzija pozīciju mainīs par 6 grādiem. Ja pogu turēsiet piespiestu ilgāk par 2 sekundēm, žalūzija uz augšu un uz leju pārvietosies automātiski.

Taimera darbība

Lai iestatītu ierīces automātiskās ieslēgšanās laiku, piespiediet **TIMER ON** (taimeris ieslēgts) pogu.

Lai iestatītu ierīces automātiskās izslēgšanās laiku, piespiediet **TIMER OFF** (taimeris izslēgts) pogu.

Taimera ieslēgšanās iestatīšana

1. Piespiediet **TIMER ON** (taimeris ieslēgts) pogu.
2. Ar temperatūras maiņas pogām iestatiet vēlamo ierīces ieslēgšanās laiku.
PIEZĪME: Ja velēsieties iestatīt 2,5 h, iestatīšanai poga jāpiespiež 5 reizes (5 x 0,5 h).
3. Pavērsiet tālvadības pultī un nogaidiet 1 sek. līdz **TIMER ON** (taimeris ieslēgts) aktivizēšanai.

Taimera izslēgšanās iestatīšana

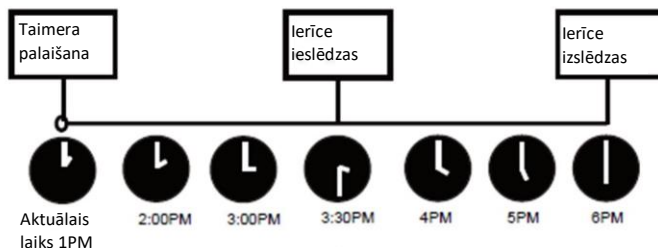
1. Piespiediet **TIMER** (taimeris) pogu, lai uzsāktu izslēgšanas laika iestatīšanu.
2. Ar temperatūras maiņas pogām iestatiet vēlamo ierīces izslēgšanās laiku. PIEZĪME: Ja velēsieties iestatīt taimera izslēgšanos pēc 5 stundām, poga jāpiespiež 10 reizes (10 x 0,5 h).
3. Pavērsiet tālvadības pultī un nogaidiet 1 sek. līdz **TIMER OFF** (taimeris ieslēgts) aktivizēšanai.

PIEZĪME:

- Veicot taimera ieslēgšanās un izslēgšanās laika iestatīšanu, katrā pogas piespiešanas reizē līdz 10 stundām laiks palielināsies par 30 minūtēm. No 10 līdz 24 stundām laiks palielināsies ar 1 stundas soli. (Piemēram, piespiežot 5 reizes, iegūsi 2,5 h, bet, piespiežot 10 reizes, iegūsi 5 h). Pēc 24 h taimeris atgriezīsies uz 0,0.
- Ja tiks iestatīts laiks 0,0h, taimera darbība tiks atcelta.

Taimera iestatīšanas piemērs

Piemērs: Ja aktuālais taimera laiks būs 1:00PM, veicot iestatīšanu ar iepriekš aprakstītajiem soļiem, ierīce ieslēgsies pēc 2,5 h (3:30PM) un izslēgsies 6:00PM.



PAPLAŠINĀTĀS FUNKCIJAS

Svārstību funkcija

Piespiediet “Swing” (svārstības) pogu.

- Pēc pogas piespiešanas horizontālā žalūzija automātiski sāks svārstīties uz augšu un uz leju. Apturēšanai vēlreiz piespiediet pogu.

LED displejs

Piespiediet LED pogu.

- Piespiežot šo pogu, veic telpas moduļa displeja ieslēgšanu un izslēgšanu.

Klusā funkcija

Lai aktivizētu “Silence” (klusums) funkciju, “Fan” (ventilators) pogu piespiediet ilgāk par 2 sekundēm.

Zemas kompresora darbības frekvences dēļ var parādīties nepietiekama dzesēšana vai apsilde. Lai atceltu klusās darbības funkciju, piespiediet “ON/OFF”, “Mode”, “Sleep”, “Turbo” vai “Clean” pogu.

Bloķēšanas funkcija

Lai aktivizētu “Lock” (bloķēšana) funkciju, vienlaikus ilgāk par 5 sekundēm piespiediet “Clean” un “Turbo” pogas. Pārējās pogas pārstās reaģēt, izņemot, ja šīs abas pogas tiks piespiestas uz 2 sekundēm.

Tīrīšanas funkcija

Piespiediet “Clean” tīrīšana pogu.

Ap ierīces siltummaini kondensētā mitruma ietekmē var uzkrāties gaisā esošās baktērijas. Ja ierīce tiks regulāri lietota, lielākā daļa mitruma iztvaikos.

Ja piespiedīsiet CLEAN (tīrīšana) taustiņu, ierīce veiks automātisku tīrīšanu. Pēc tīrīšanas ierīce automātiski izslēgsies. Ja tīrīšanas cikla laikā piespiedīsiet CLEAN (tīrīšana) taustiņu, tīrīšanas operācija tiks pārtraukta, un ierīce izslēgsies. Jūs varat CLEAN funkciju lietot tik bieži, cik vēlaties.

Piezīme: Šo funkciju var aktivizēt tikai COOL (dzesēšana) vai DRY (žāvēšana) režīmā.

Turbo funkcija


Piespiediet TURBO pogu.

- Ja Turbo funkciju izvēlēsieties COOL / HEAT (dzesēšana / apsilde) režīmā, ierīce dzesēšanas/apsildes straujai uzsākšanai veiks vēsā gaisa pūšanu ar spēcīgāko plūsmu.

SET (iestatīšana) funkcija

Lai ielietu funkciju iestatīšanā, piespiediet SET (iestatīšana) pogu. Pēc tam vēlamās funkcijas izvēlei piespiediet SET pogu TEMP ▼ vai TEMP ▲ pogu. Izvēlētais simbols mirgos displeja zonā. Apstiprināšanai piespiediet OK pogu. Izvēlētais funkcijas atcelšanai vienkārši vēlreiz veiciet iepriekš aprakstītās darbības. Ar SET pogu darbības funkciju ritināšanu var veikt šādā secībā: FRESH □ SLEEP* □ FOLLOW ME □ AP mode


*: Ja jūsu tālvadības pultī būs pieejama “Fresh” vai “Sleep” poga, šīs funkcijas nevarēsiet izvēlēties ar SET pogu.

“Fresh” (svaigs gaiss) 


Ja būs aktivizēta FRESH funkcija, ieslēgsies jonu ģenerators, kurš palīdzēs attīrīt telpas gaisu.

“Sleep” (miega režīms) funkcija 

SLEEP funkciju lieto, lai tad, kad jūs guļat (un nav komforta nodrošināšanai nav nepieciešama tāda pati temperatūra), samazinātu enerģijas patēriņu.

AP funkcija 

Lai veiktu bezvadu tīkla konfigurēšanu, izvēlieties AP režīmu. Dažām ierīcēm, piespiežot SET pogu, šī funkcija nebūs pieejama. Lai ielietu AP režīmā, LED pogu 10 sekunžu laikā piespiediet septiņas reizes.

“Follow me” (seko man) funkcija 

FOLLOW ME funkcija ļauj veikt temperatūras mērīšanu konkrētā vietā ar tālvadības pultī un attiecīgu signālu uz gaisa kondicionētāju nosūtīt ar 3 minūšu intervālu. AUTO (automātisks), COOL (dzesēšana) vai HEAT (apsilde) režīmā ar tālvadības pultī veiktie apkārtējās temperatūras mērījumi (telpas moduļa veiktas mērīšanas vietā) ļauj gaisa kondicionētājam optimizēt jums apkārtējo temperatūru un nodrošināt maksimālu komfortu.

PIEZĪME: Lai palaistu / apturētu “Follow me” (seko man) funkciju, uz septiņām sekundēm piespiediet un turiet “Turbo” pogu.